



WARMING-UP PROEFJES

Ontwerp, Productie & Wereldhandel

10 MIN
7 GROEPJES

VLEIGTUIG OP EEN TOUWTJE

Omschrijving

Wereldhandel is de handel tussen verschillende landen en werelddelen. Met een vliegtuig worden er veel goederen vervoerd. Maar hoe vervoert een vliegtuig deze goederen eigenlijk van de ene bestemming naar de andere? Hoe kan het dat een zware machine toch kan vliegen? Daar komt de wetenschap bij kijken!

Voor dit proefje gebruiken we een ballon. We laten namelijk een ballon als een soort vliegtuig van de ene bestemming naar de andere bestemming vliegen.

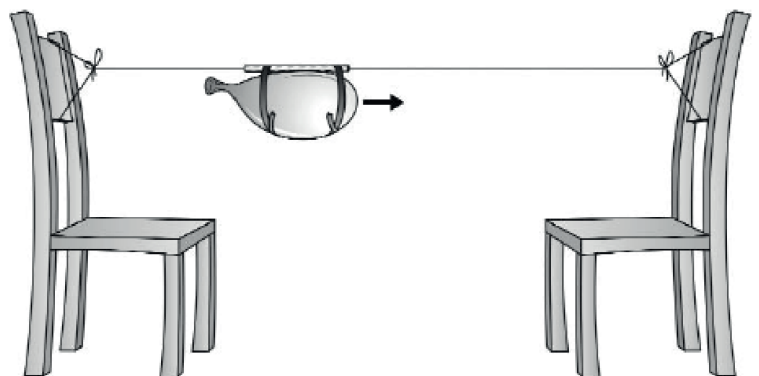
Eigenlijk werkt een ballon hetzelfde als de motor van een vliegtuig. Als we een ballon oppompen, dan groeit de ballon doordat hij van elastisch materiaal is gemaakt. Als iets elastisch is, wil dit voorwerp zo snel mogelijk weer naar zijn originele vorm terug. Daarom duwt de ballon alle lucht met kracht eruit. Alle lucht in de ballon kan binnen enkele seconden uit de ballon worden geduwd en deze kracht zorgt ervoor dat de ballon in de tegenovergestelde richting beweegt. Dit heet stuwkracht bij vliegtuigen. Tijdens dit proefje spreek je van: aerodynamica. Dit is een moeilijk woord voor de wetenschap die de beweging van gassen (zoals lucht) beschrijft.

WAT HEB JE NODIG UIT DE BOX?

- Touwtje
- Rietje
- Ballon
- Papieren vliegtuig
- Schilderstape

WAT HEB JE NODIG VAN SCHOOL?

- Twee stoelen of twee vrijwilligers



Wat ga je doen?

STAP 1: Schuif het rietje over het touw heen.

STAP 2: Maak het touwtje vast tussen twee stoelen of laat twee vrijwilligers het touw vasthouden.

STAP 3: Blaas de ballon op.